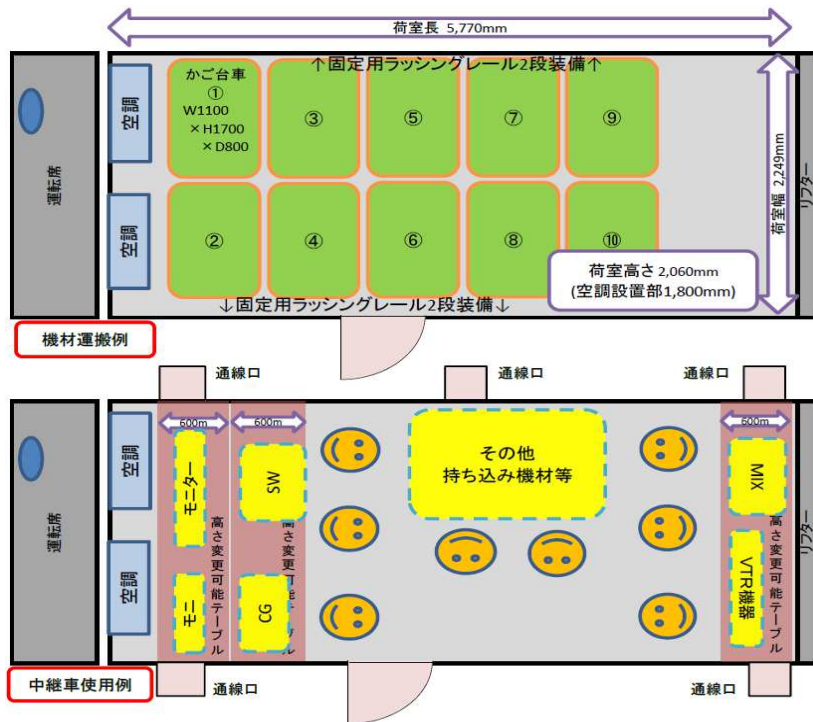




<2015年11月 関西東通 U-1多目的車運用開始>

外部電源入力・空調・大型通線口・可動棚板を装備

中継車・音声車・VTR車・CG車等、様々な用途で運用可



- ◆ 装備品
 - 左側面扉 引き出し式ステップ
 - LED灯 左2箇所・右3箇所大型通線口
 - 左天幕 車内6灯、車外6灯
 - 後部リフト Tenpal 電動手動式
 - NIPPON FRUEHALFフルゲートマスターIII (最大昇降能力1000kg)
- ◆ 電源
 - 外部受電 100V(1016カムロック入力)
 - (機器・空調別入力可能)
 - 内部出力 C30型出力 3KVA×3系統
 - 天井シヨップライン出力 3KVA×3系統
 - 外部出力 3KVA(平行×2)
- ◆ 空調
 - エアコン DAIKIN F28STES 2.8KW×2台
 - 換気扇 GOLDKING VFAA-1034C1 ×2台
- ◆ 車体関係
 - シャーシ ISUZU FORWARD SPG-FSR90T2
 - (後輪エアサスペンション仕様)
 - 乗車定員 3名(ドライバー含む)
 - 架装 京成自動車工業株式会社
 - 車両サイズ 7,960mm×2,420mm×3,450mm
 - 総重量 10,915kg[最大積載量5,100kg]
 - 登録番号 なにわ 130 せ 1510

<運用に関するご質問・ご要望など、詳しくはお問い合わせ下さい>

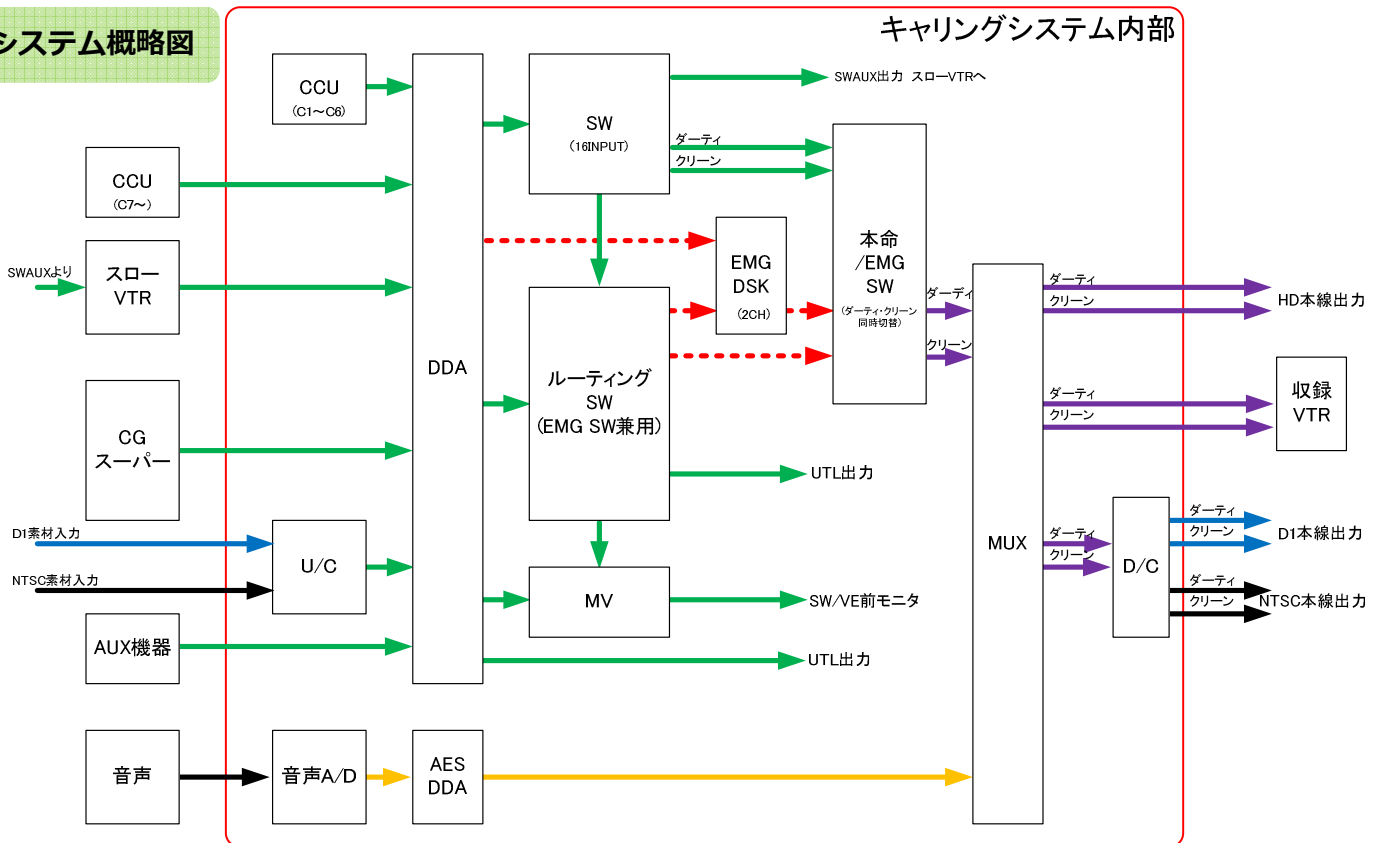


汎用性に優れた16入力2MEのHDキャリング SW'er システム

安全性を追求し32x16 HDルーター内蔵 EMG SW'er EMG DSK内蔵

- | | | | |
|-------------------|--|-----------------|--|
| ◆ SW'er | IKEGAMI HSS-300
IN 2chDFE 4chKEYER AUX3OUT
※EMG SW・EMG DSK内蔵 | ◆ MUX | SONY HKSP-105×2
IKEGAMI DVU-269×1 |
| ◆ SW PANEL | IKEGAMI 20鈕 2M/E仕様
(2出力時はリモートパネルを接続) | ◆ ROUTER | IKEGAMI HSM-3216
(32INPUT 16OUTPUT) |
| ◆ CAM | ※オーダー・ご相談に応じます。 | ◆ SG | LEADER LT4400×2(リダンダント仕様) |
| ◆ CCU | 標準で8台まで接続可能
(インカム増設で最大16台まで対応可能) | ◆ 連絡線 | SW,PD,VE各インカムあり
4W×1出力,クリアカム×2出力装備) |
| ◆ MONITOR | MV-1620HSA 2OUT仕様搭載
(SW前・VE前にマルチビューワ表示可能) | ◆ 電源 | AC100V C30型受電[3KVA] |

システム概略図



<運用に関するご質問・ご要望 システム詳細に関してはお問い合わせ下さい>